

Кольцевой тензодатчик Плоское исполнение до 100 кН Модель F6212

WIKA типовой лист FO 51.27

Применение

- Режущий инструмент
- Контрольно-измерительное оборудование
- Лабораторные стенды и производственные линии
- Контроль силы запрессовки и силы сопряжения компонентов при сборке
- Измерение силы на главных приводах и шпинделях

Особенности

- Диапазоны измерения 0 ... 2 до 0 ... 100 кН
- Для измерения силы сжатия
- Низкопрофильная конструкция
- Корпус из нержавеющей стали
- Класс защиты IP65



Кольцевой тензодатчик, модель F6212

Описание

Кольцевые тензодатчики предназначены для статических измерений по оси приложения силы. Они позволяют определять силы сжатия и растяжения в самых разных применениях.

Данные преобразователи силы используются в промышленных применениях и тестовом оборудовании, где существует необходимость использования круглых конструкций с большим внутренним диаметром. Обычно с такой ситуацией сталкиваются при измерении главных приводов станков или прессов.

Примечание

Во избежание перегрузок предпочтительно выполнять электрическое подключение тензодатчика в процессе установки и контролировать измеренное значение.

Измеряемая сила должна прикладываться в перпендикулярном направлении к преобразователю силы и не должна иметь поперечной составляющей. Опционально данный кольцевой тензодатчик может иметь крепежную резьбу сверху и снизу. Установку преобразователя силы следует производить только на плоской, ровной и твердой поверхности.

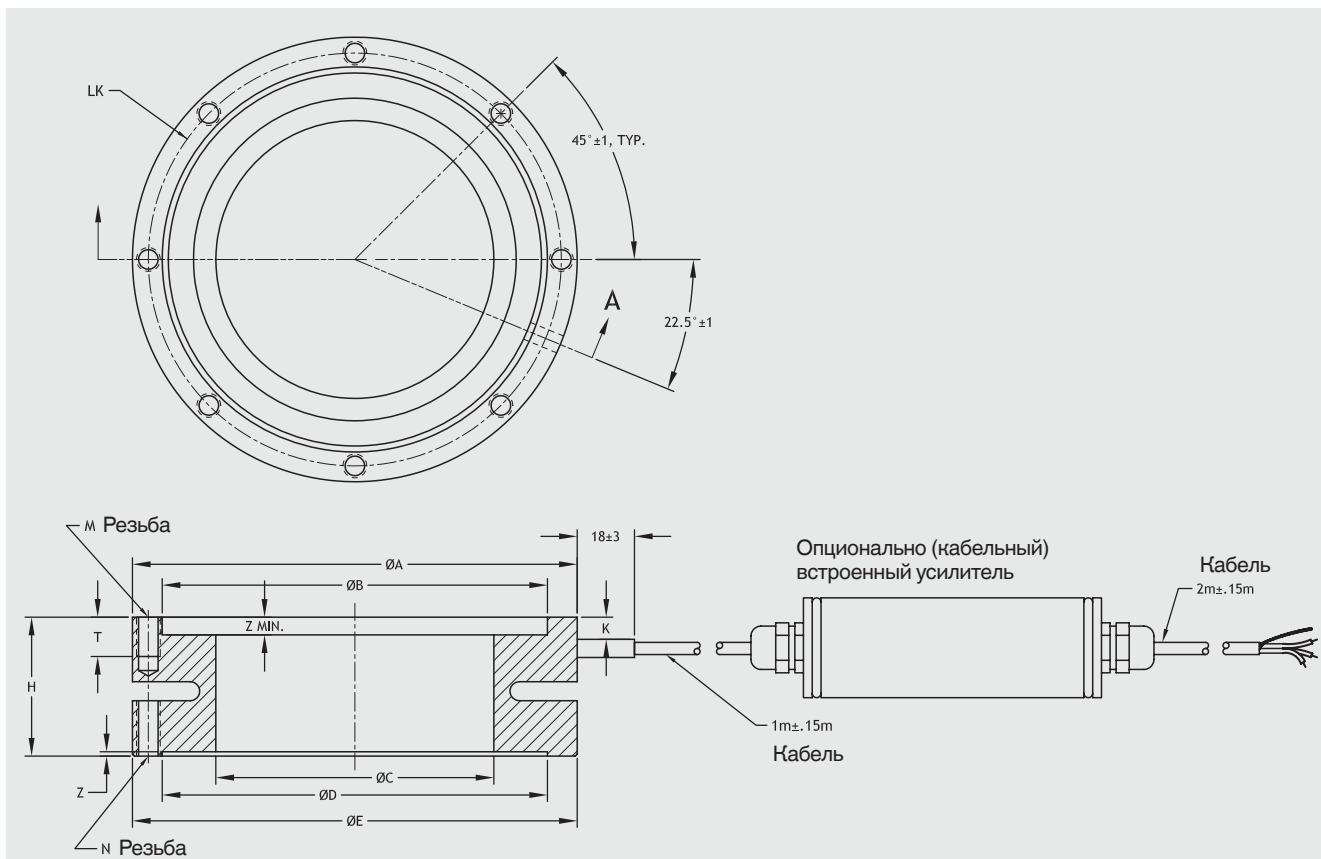
Опции

- Функция управления при сигнале 100 %
- 6-проводная схема
- Регулировка номинального выходного сигнала 1 мВ/В
- Расширенный диапазон температур

Технические характеристики в соответствии с VDI/VDE/DKD 2638

Модель F6212	
Номинальная нагрузка $F_{\text{ном}}$ кН	2, 5, 10, 20, 50, 100
Относительная ошибка линеаризации d_{lin}	$\leq 0,5 \% F_{\text{ном}}$
Относительная ползучесть, 30 мин.	$< \pm 0,1 \% F_{\text{ном}}$
Влияние температуры на сигнал нуля TK_0	$< \pm 0,2 \%/10 \text{ K}$
Влияние температуры на характеристическое значение TK_C	$< \pm 0,2 \%/10 \text{ K}$
Предельная нагрузка F_L	$150 \% F_{\text{ном}}$
Разрушающая перегрузка F_B	$> 300 \% F_{\text{ном}}$
Допустимая колебательная нагрузка в соответствии с DIN 50100 F_{rb}	$70 \% F_{\text{ном}}$
Номинальное смещение $s_{\text{ном}}$	$< 0,15 \text{ мм}$
Материал	Нержавеющая сталь
Номинальная температура $V_{T, \text{ном}}$	$-10 \dots +50 \text{ }^\circ\text{C}$
Диапазон температуры эксплуатации $V_{T, G}$	$-30 \dots +80 \text{ }^\circ\text{C}$
Диапазон температуры хранения $V_{T, S}$	$-50 \dots +95 \text{ }^\circ\text{C}$
Эталонная температура T_{ref}	$23 \text{ }^\circ\text{C}$
Выходной сигнал (номинальный выход) $C_{\text{ном}}$	$0,8 \dots 1,2 \text{ мВ/В}$
Сопротивление изоляции R_{is}	$> 2 \text{ ГОм}$
Электрические подключения	
■ Стандартно	Кабель 3 м, 4-жильный
■ Опционально	6-жильный
Номинальный диапазон напряжения возбуждения $V_{U, \text{ном}}$	$2 \dots 12 \text{ В пост. тока (макс. 15 В) для мВ/В}$
Напряжение питания	
■ Стандартно	$12 \dots 28 \text{ В пост. тока}$
■ Опционально	Встроенный или кабельный усилитель $0(4) \dots 20 \text{ мА}$ $0 \dots 10 \text{ В пост. тока}$
Пылевлагозащита (в соответствии с МЭН/EN 60529)	IP65
Контроль калибровки (опционально)	сигнал 100 %
Масса	$1,1 \dots 1,4 \text{ кг}$

Размеры, мм

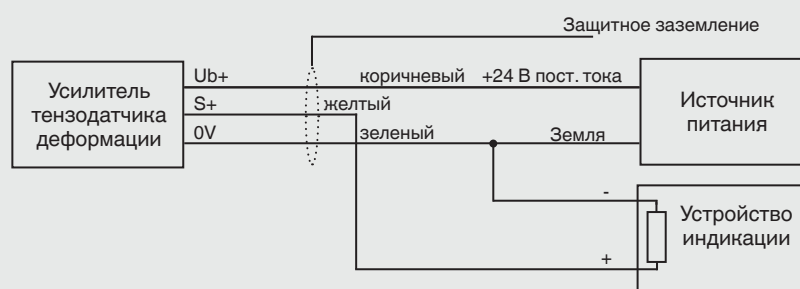


Номинальная нагрузка в кН	Размеры, мм								Опционально		
	A	B	C	D	E	H	K	Z	M/N	T	LK
2, 5, 10, 20	69,7 ± 0,3	54 ± 0,3	33 ± 0,3	54 ± 0,3	70 ± 0,3	25 ± 0,2	3,4 ± 0,5	0,2	M5 x 0,8	6	62 ± 0,3
50, 100	111,5 ± 0,3	97 ± 0,3	70 ± 0,3	97 ± 0,3	112 ± 0,3	35 ± 0,3	8,9 ± 0,5	1 ± 0,2	M6 x 1	10	104 ± 0,3

Назначение контактов

Электрические подключения	
Напряжение возбуждения (+)	Коричневый
Напряжение возбуждения (-)	Зеленый
Сигнал (+)	Желтый
Сигнал (-)	Белый
Управление	Серый
Экран ⊕	Экран

Назначение контактов встроенного или кабельного усилителя



© 2018 WIKA Alexander Wiegand SE & Co. KG, все права защищены.
 Технические характеристики, указанные в данном документе, были актуальны на момент его публикации.
 Компания оставляет за собой право вносить изменения в технические характеристики и материалы своей продукции.